

# ИНСТРУКЦИЯ ПО СБОРКЕ

## Тумба прикроватная «Флорида» ТБ-12

Габаритные размеры:

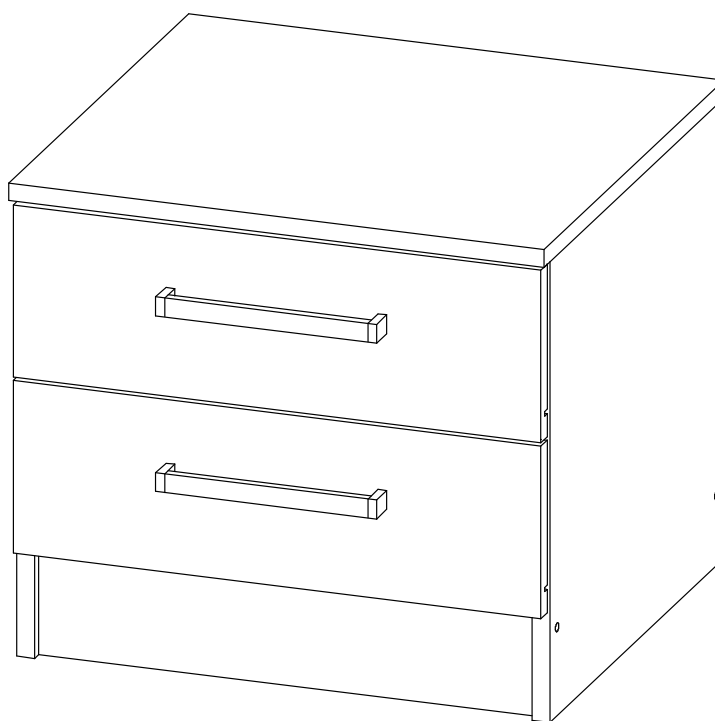
Ширина: 484

Высота: 434

Глубина: 452

Максимальная нагрузка:

на ящик - 5 кг



Тумба прикроватная «Флорида» ТБ-12

**BTS**  
МЕБЕЛЬНАЯ КОМПАНИЯ

Срок службы изделия - 5 лет  
Срок гарантии - 24 месяца

Соответствует требованиям  
ТР ТС 025/2012

Производитель в соответствии с буквой  
ООО «МК БТС», г. Пенза, ул. Рябова, стр. 9, помещ. 10, литера А

Дата изготовления \_\_\_\_\_

## ОБЩИЕ ТЕХНИЧЕСКИЕ УКАЗАНИЯ

Настоятельно рекомендуем перед началом сборки внимательно ознакомиться с данной инструкцией, проверить наличие всех деталей и фурнитуры согласно комплектовочным ведомостям, убедиться в их качестве (отсутствие царапин, сколов, вмятин и т.д.) т.к. претензии по количеству комплектующих и качеству изделия после сборки не принимаются.

Сборку советуем производить вдвоём на ровной поверхности, в качестве подкладочного материала рекомендуем использовать гофрокартон от упаковок.

Производитель оставляет за собой право вносить изменения, не нарушающие внешнего вида и габаритных размеров изделия (замена крепёжной фурнитуры, ножек, ручек и т. д. на аналоги).

### Правила эксплуатации

Для длительного сохранения эксплуатационных и эстетических качеств мебели необходимо соблюдать следующие правила по уходу за мебелью во время ее эксплуатации.

- эксплуатировать мебель в сухом, проветриваемом помещении с температурой воздуха от +10 С до +40 С и влажностью воздуха не более 70%;
- в процессе эксплуатации мебели возможно ослабление крепежной фурнитуры - необходимо ее поправлять;
- при эксплуатации изделий имеющие декоративные решения в виде стекла или зеркал необходимо помнить, что эксплуатация стекла и зеркал с трещиной сопряжено с риском получения травм. Следует немедленно заменить стекло/зеркало при появлении трещин;
- не допускать скопления влаги на поверхностях изделия во избежание набухания щитов и отклейки кромок;
- беречь поверхности от механических повреждений, не допускать повреждения защитного слоя УФ-печати и воздействия высоких температур;
- протирать изделия влажной мягкой тканью (на УФ-печати применять микрофибру для зеркал), также возможно мыть с легким мыльным раствором с последующей протиркой насухо. Запрещено применение абразивных порошков и жестких металлических щеток.
- Запрещено использование агрессивных средств очистки, таких как растворители, бензин, обезжиривающие средства, содержащие кислоты, спирты и соли, моющие средства типа «Мистер Мускул», «Fairy» и т.д.

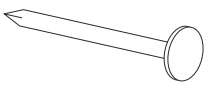
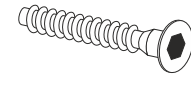



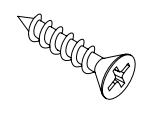
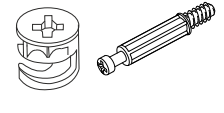
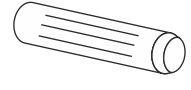
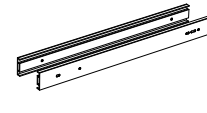
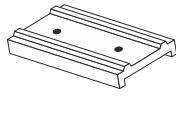
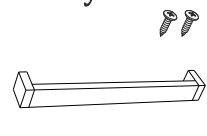
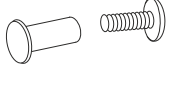
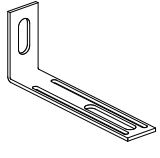
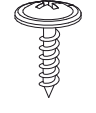
### Гарантийные обязательства

Изготовитель гарантирует соответствие мебели требованиям ГОСТ 16371-2014, ТР ТС 025/2012 при соблюдении условий транспортировки, хранения, сборки (для мебели, поставляемой в разобранном виде), эксплуатации.

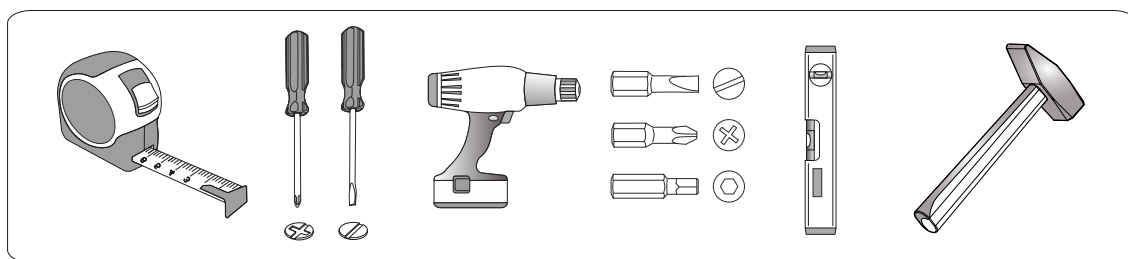
Срок службы изделия - 5 лет (при соблюдении условий эксплуатации мебели).

Гарантийный срок эксплуатации мебели - 24 месяца.

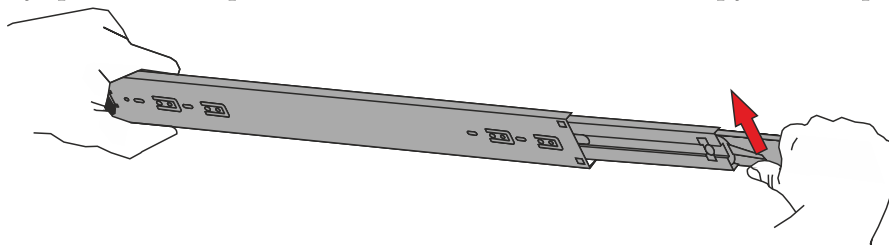
# Фурнитура

<p><b>Гвоздь 2x20</b></p>  <p>46 шт.</p>	<p><b>Евровинт 6x50</b></p>  <p>8 шт.</p>	<p><b>Евроключ</b></p>  <p>1 шт.</p>	<p><b>Заглушка для эксцентрика</b></p>  <p>8 шт.</p>	<p><b>Заглушка для евровинта</b></p>  <p>4 шт.</p>	<p><b>Шуруп 4x16</b></p>  <p>24 шт.</p>
<p><b>Эксцентриковая стяжка</b></p>  <p>12 шт.</p>	<p><b>Шкант 8x30</b></p>  <p>8 шт.</p>	<p><b>Направляющая шариковая 400мм</b></p>  <p>2 компл.</p>	<p><b>Подпятник</b></p>  <p>4 шт.</p>	<p><b>Ручка</b></p>  <p>2 шт.</p>	<p><b>Стяжка межсекционная</b></p>  <p>2 шт.</p>
<p><b>Уголок овербаланс</b></p>  <p>1 шт.</p>	<p><b>Саморез с прессшайбой 4x16</b></p>  <p>2 шт.</p>				

# Инструменты



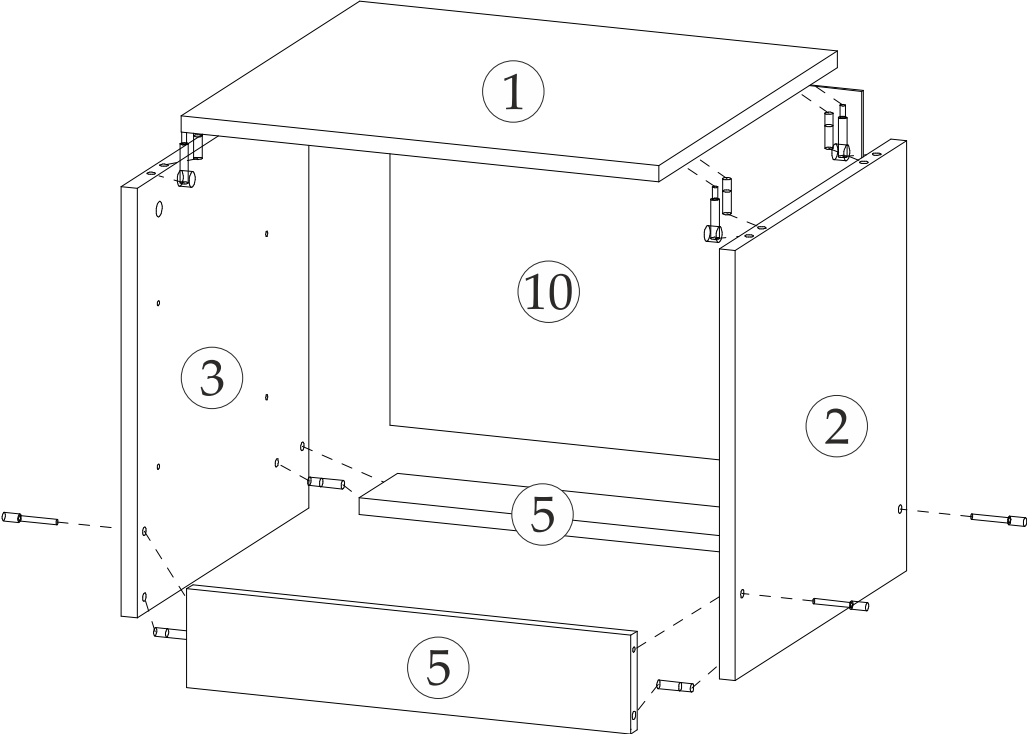
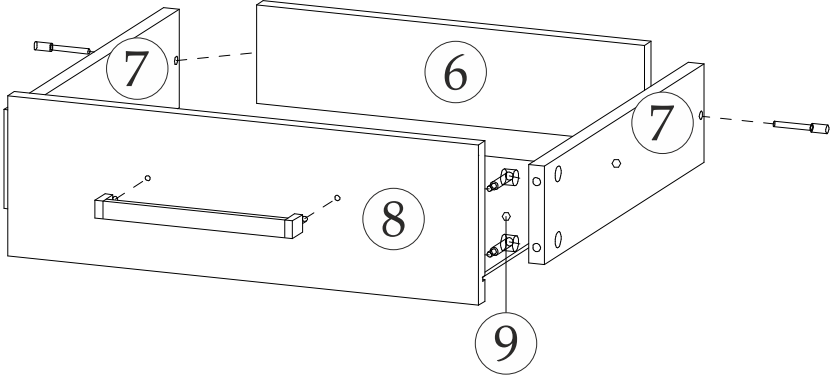
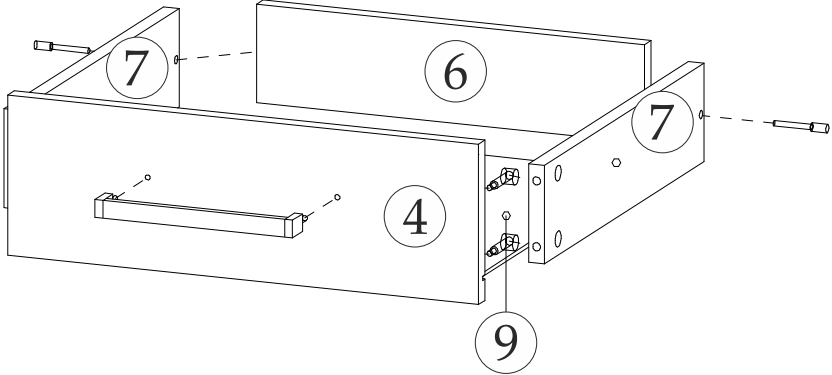
Для того, чтобы разобрать направляющую, необходимо снять внутренние направляющие с помощью деблокирующего рычага.



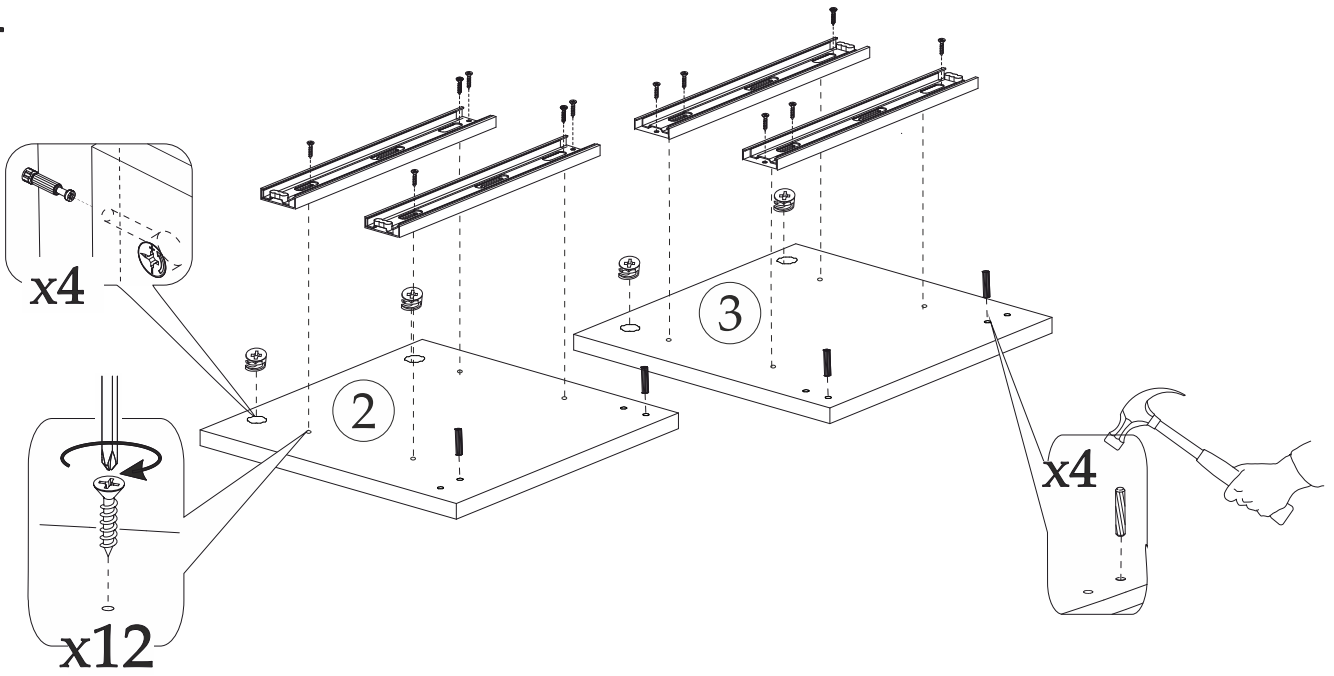
## Спецификация материалов

Поз.	Наименование	Длина	Ширина	Кол-во
1	Крышка	484	448	1
2	Боковина правая	418	430	1
3	Боковина левая	418	430	1
4	Фасад	156	477	1
5	Цоколь	96	450	2
6	Вязка ящика	393	96	2
7	Боковина ящика	400	96	4
8	Фасад	156	477	1
9	ЛДВП	421	402	2
10	ЛДВП	478	373	1

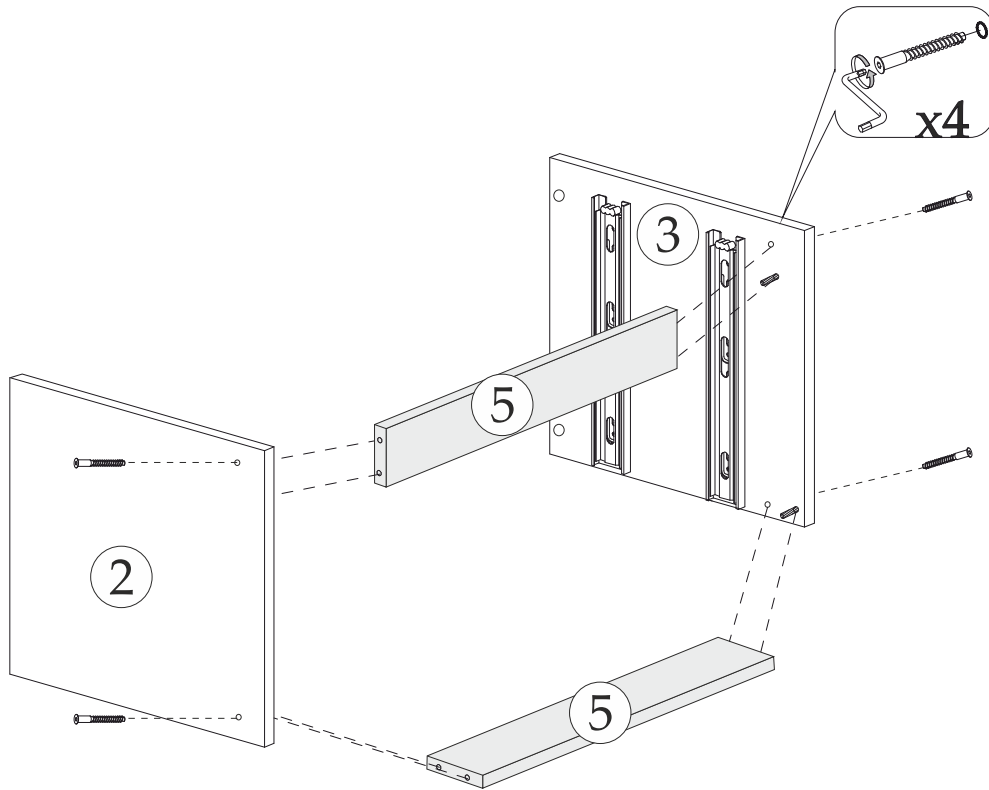
ПОРЯДОК СБОРКИ



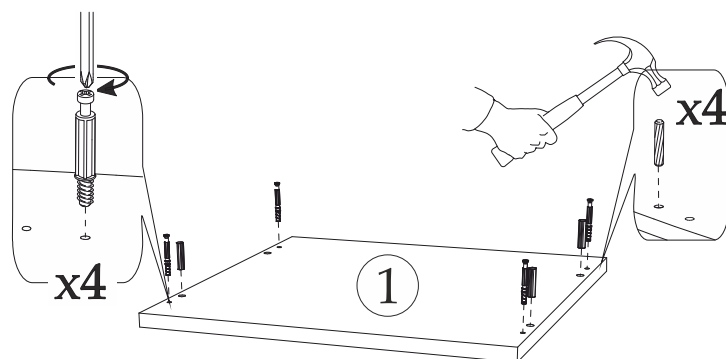
# 1



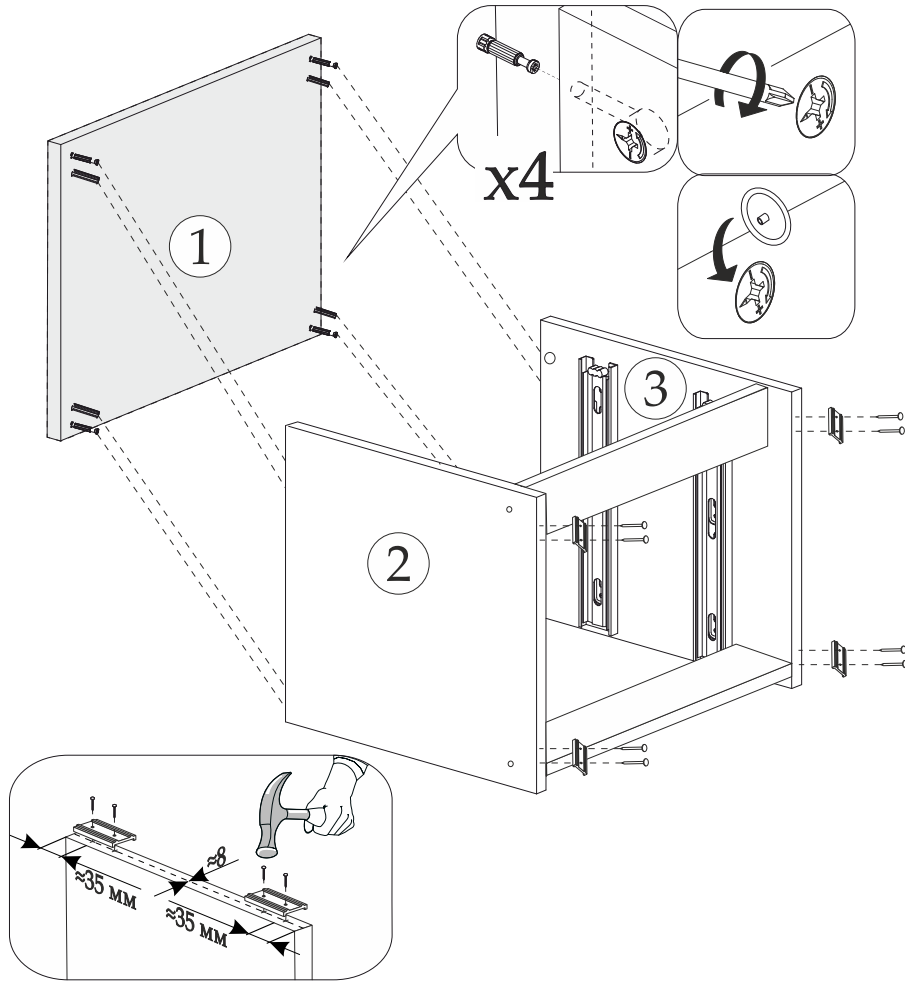
# 2



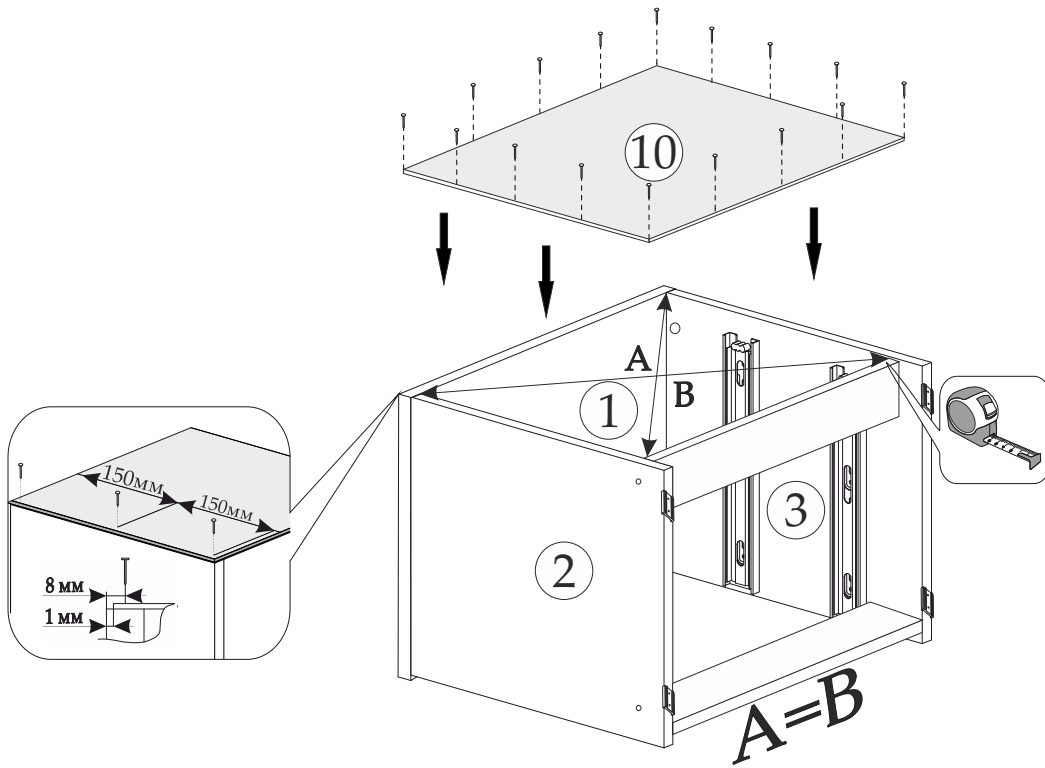
# 3

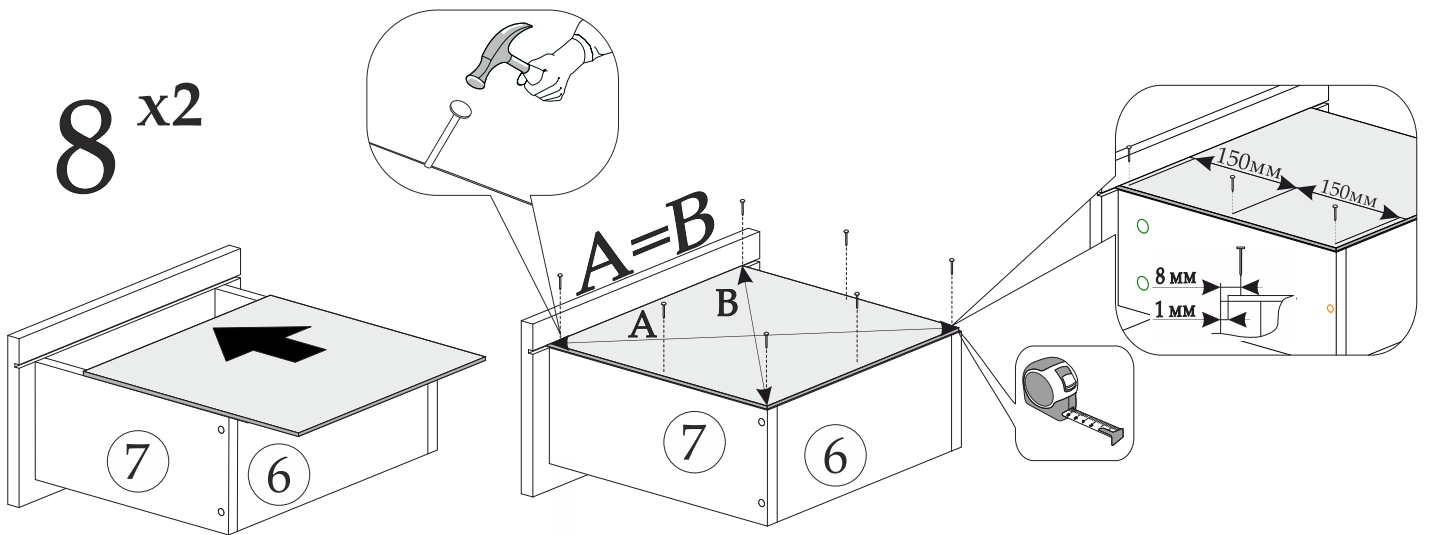
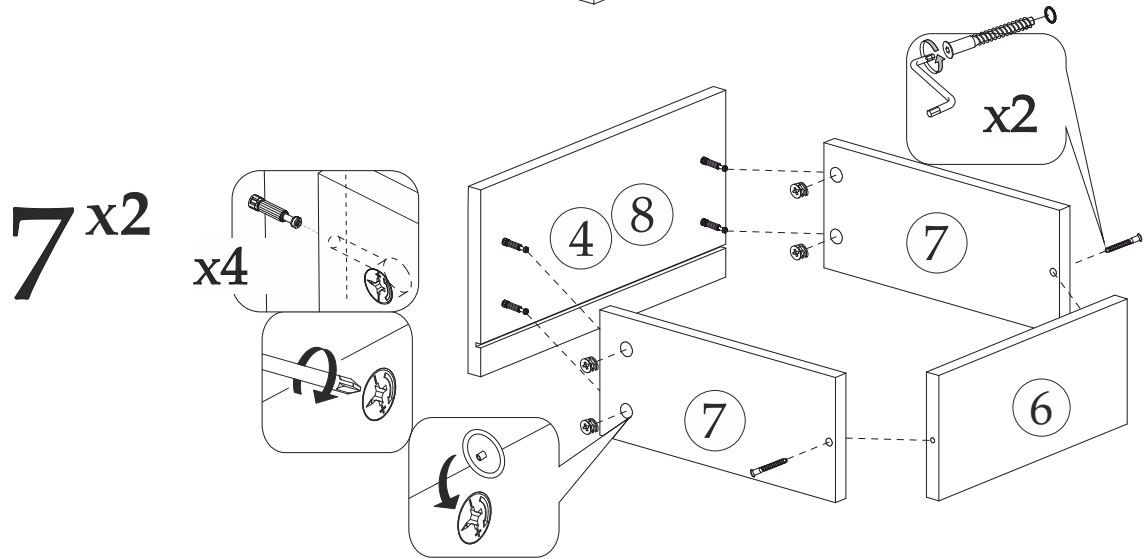
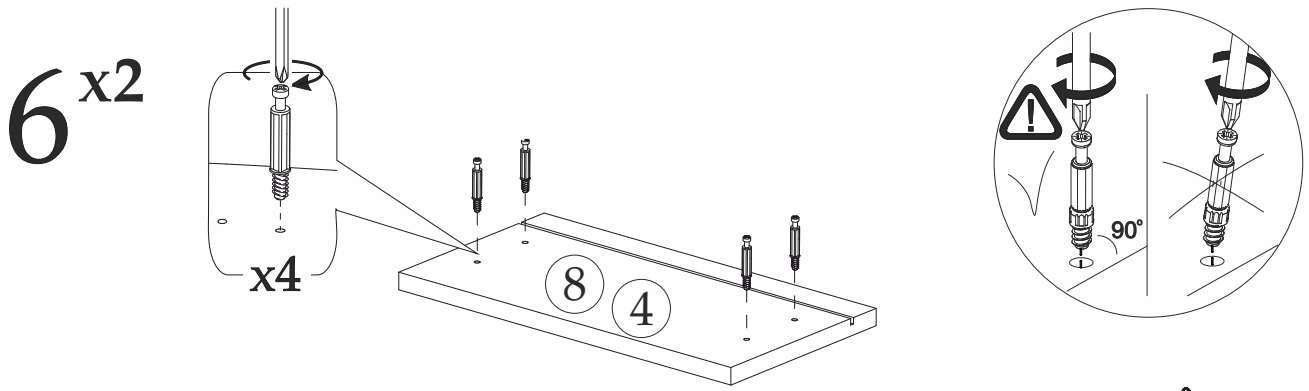


# 4

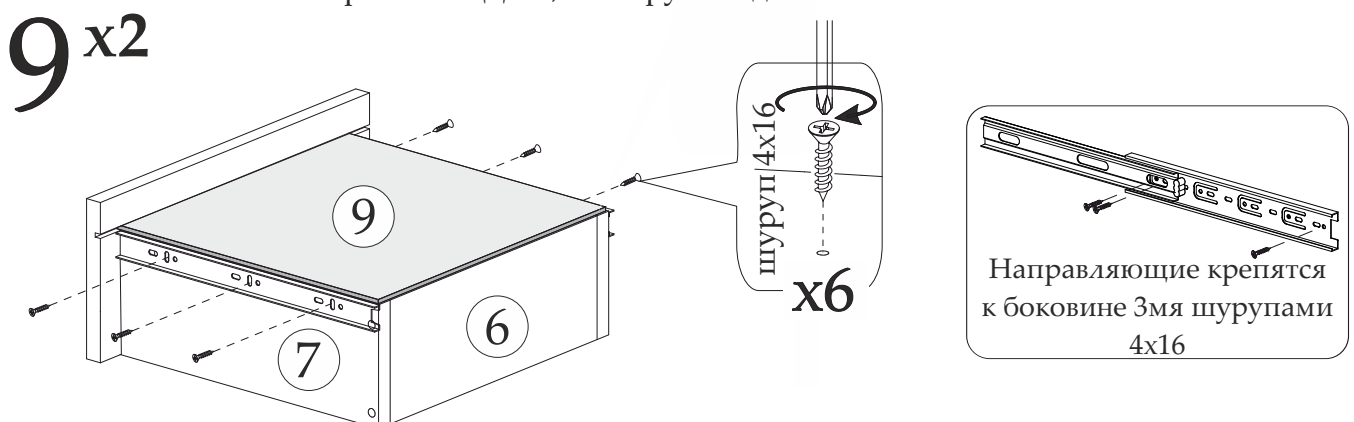


# 5





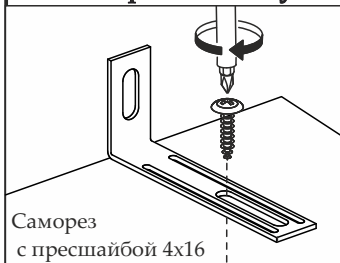
Для правильного открывания ящиков необходимо выровнять диагонали каркаса изделия и только потом прибить ЛДВП, не нарушая диагонали.



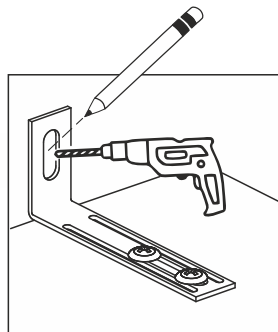
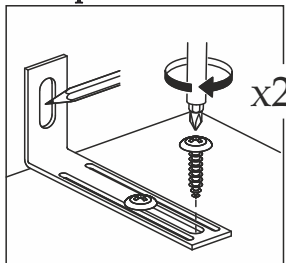


**ВНИМАНИЕ!** Комплект крепежа к стене не входит в состав изделия, т.к. зависит от вида Ваших стен. Для выбора подходящих крепежных средств обратитесь в местный специализированный магазин. Во избежании падения шкафа, обязательно с помощью овербаланса прикрепить к стене изделие.

Схема крепления уголка Овербаланс

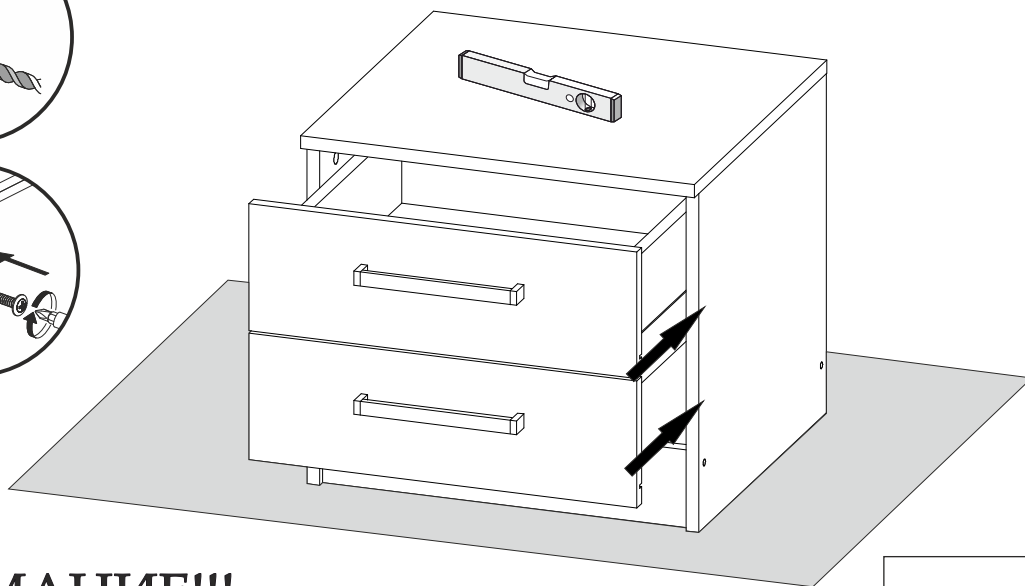
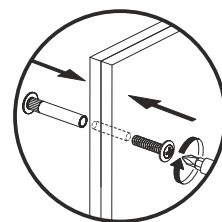
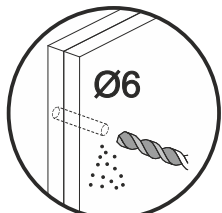
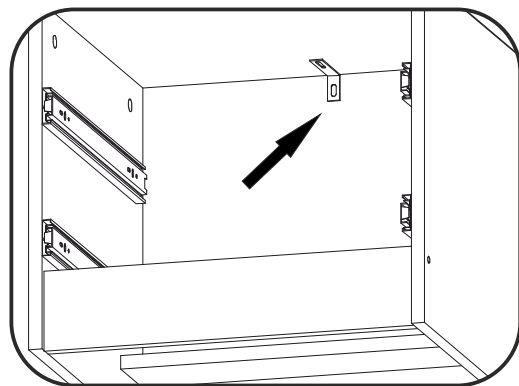
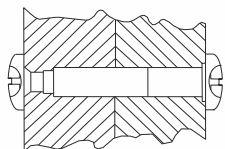


Саморез с пресшайбой 4x16



# 10

Необходимо стянуть модули между собой



**ВНИМАНИЕ!!!**

Не вставляйте на открытые ящики!



В свободные отверстия вставить заглушки

**Уважаемый покупатель!**

**Выражаем Вам искреннюю благодарность за выбор нашей мебели!**